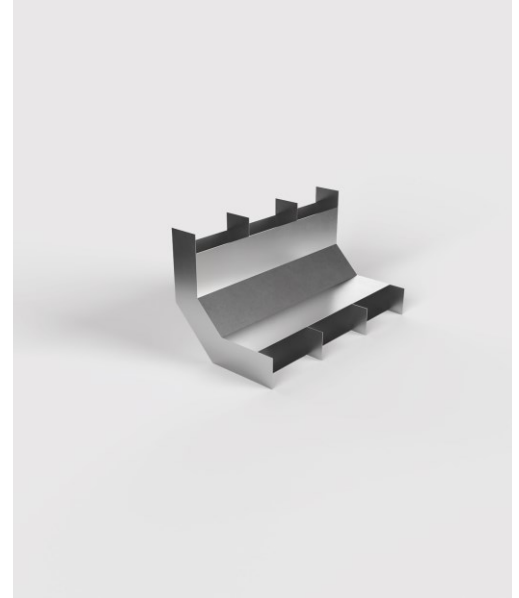


Unterflur-Systeme: UFSS48350Z3

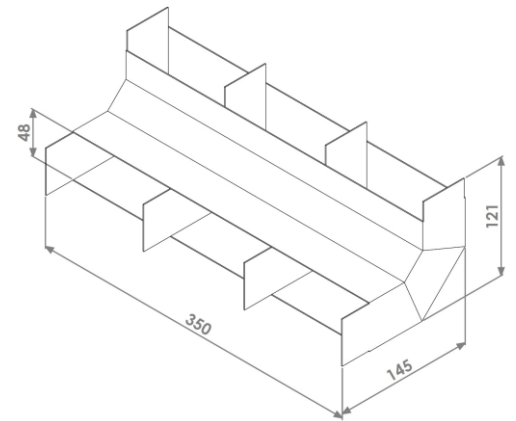
Spezifikation:

Artikel-Nr.:	UFSS48350Z3
Produktgruppe:	Unterflur-Systeme
Bauform:	Rechteckig
Untergrund:	<ul style="list-style-type: none"> • Für Estrich geeignet • Für Hohlböden geeignet
Einsatzbereich:	Innenbereich – Trocken- bis Feuchtpflege
EAN:	0706332881682



Technische Daten:

Material:	Gehäuse aus sendzimirverzinktem Stahlblech
Gewicht:	1,05 kg
Abmessungen:	Breite: 350 mm Höhe: 121 mm Tiefe: 145 mm



Besonderheiten:

Features:	<ul style="list-style-type: none"> • 3-Züiges Steigestück • kompatibel mit Kanal-System: 48mm Höhe
------------------	--