

Senkverteiler: SV501-4-3

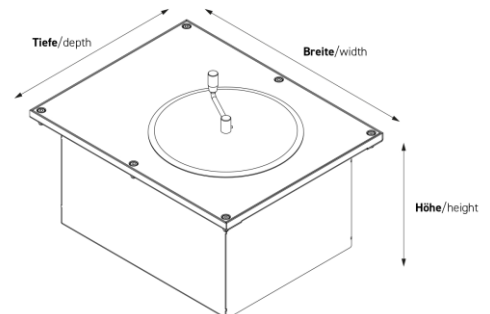
Spezifikation:

Artikel-Nr.:	SV501-4-3
Produktgruppe:	Senkverteiler
Einheiten:	6
Bestückung:	4 x Schuko 1 x CEE 5/16A 400V/6h 1 x CEE 5/32A 400V/6h
Anschluss:	1 x Reihenklemme Phoenix 5 x 10 ² (Block) 2 x Reihenklemme Phoenix 3 x 4 ² (Block) 1 x Reihenklemme Phoenix 5 x 4 ² (Block)
Verdrahtung:	Anschlussfertig vorverdrahtet
Bauform:	Rechteckig
Untergrund:	Für Stein, Beton und Asphalt geeignet
Montage-Art:	Unterboden
Deckelmerkmale:	Mit Werkzeug verschließbar
Einsatzbereich:	Außenbereich
EAN:	0706332878880



Technische Daten

Schutzart:	IP 65 (im ungenutzten Zustand) IP 54 (im genutzten Zustand)
Material:	• Gehäuse aus Edelstahl (1.4301) • Deckel aus massivem Aluminium • Geräteträger aus Aluminium
Farbe:	Alu-Natur
Oberfläche:	Eloxiert
Gewicht:	23,00 kg
Abmessungen:	Breite: 500 mm Höhe: 256 mm Tiefe: 400 mm
Bodeneinbautiefe	251 mm
Zuleitung:	4 x seitlich; 2 x Ø 25 mm, 2 x Ø 32 mm; 1 x unten Drainage Ø 50 mm
Belastbarkeit:	6,50 t



Besonderheiten:

Opt. Zubehör:	Art.-Nr. 12250 - Heizelement inkl. Absicherung
Features:	• Alle Bestückungen mit VDE-Prüfzeichen • Komplett einbaufertig vormontiert