

## Energiesäulen: ES884-2\*

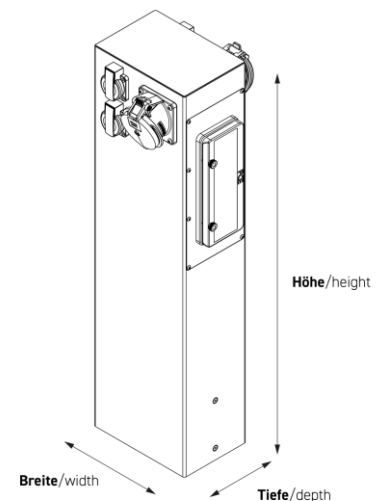
### Spezifikation:

<b>Artikel-Nr.:</b>	ES884-2*
<b>Produktgruppe:</b>	Energiesäulen
<b>Einheiten:</b>	6
<b>Bestückung:</b>	4 x Schuko 1 x CEE 5/16A 400V/6h 1 x CEE 5/32A 400V/6h
<b>Absicherung:</b>	2 x LS, B16, 1-pol 1 x LS, C16, 3-pol 1 x LS, C32, 3-pol 1 x FI, 40A, 0,03A, 4-pol
<b>Anschluss:</b>	1 x Hauptleitungsabzweigklemme Pollmann HLAk 25mm <sup>2</sup> , 5pol.
<b>Verdrahtung:</b>	Anschlussfertig vorverdrahtet
<b>Bauform:</b>	Säule
<b>Untergrund:</b>	Für Stein, Beton und Asphalt geeignet
<b>Montage-Art:</b>	Aufboden
<b>Einsatzbereich:</b>	Außenbereich
<b>EAN:</b>	0706332881859



### Technische Daten

<b>Schutzart:</b>	IP 44 (im ungenutzten Zustand) IP 44 (im genutzten Zustand)
<b>Material:</b>	Gehäuse aus Aluminiumprofil
<b>Farbe:</b>	DB701 oder nach Absprache
<b>Oberfläche:</b>	Pulverbeschichtet
<b>Gewicht:</b>	12,30 kg
<b>Abmessungen:</b>	Breite: 253 mm Höhe: optional 800mm(*-800); 1000mm(*-1000); 1200mm(*-1200) mm Tiefe: 271 mm
<b>Zuleitung:</b>	Unten, offen



### Besonderheiten:

- Features:**
- Alle Bestückungen mit VDE-Prüfzeichen
  - Komplett einbaufertig vormontiert