

Energiesäulen: ES301-4-2

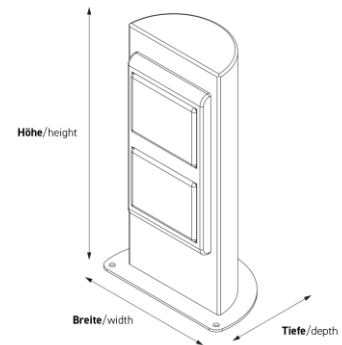
Spezifikation:

Artikel-Nr.:	ES301-4-2
Produktgruppe:	Energiesäulen
Einheiten:	2
Bestückung:	1 x Schuko 1 x RJ45 2-fach CAT6A
Bauform:	Säule
Untergrund:	Für Stein, Beton und Asphalt geeignet
Montage-Art:	Aufboden
Einsatzbereich:	Außenbereich
EAN:	0706332880937



Technische Daten

Schutzart:	IP 44 (im ungenutzten Zustand) IP 21 (im genutzten Zustand)
Material:	Säule aus Edelstahl (1.4301)
Farbe:	Edelstahl
Oberfläche:	Gestrahlt
Gewicht:	1,20 kg
Abmessungen:	Breite: 130 mm Höhe: 230 mm Tiefe: 82 mm
Zuleitung:	2 x unten; jeweils Ø 25 mm



Besonderheiten:

Opt. Zubehör:	Art.-Nr. BAES301 - Erdstück/ Bodenanker für ES301
Features:	<ul style="list-style-type: none"> • Alle Bestückungen mit VDE-Prüfzeichen • Komplett einbaufertig vormontiert