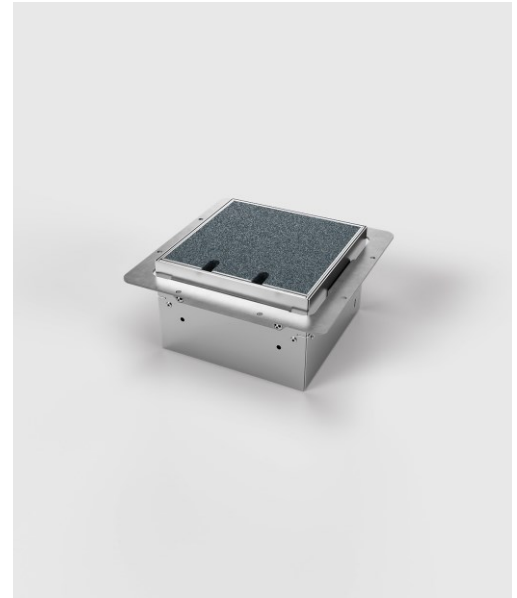


Hohlbodensteckdosen: 8902H-2-0

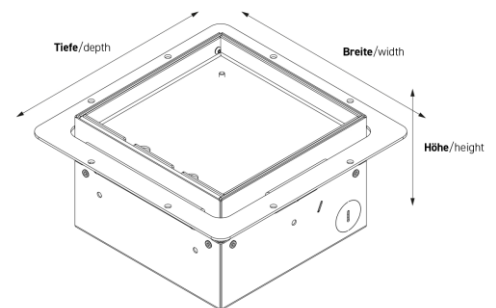
Spezifikation:

Artikel-Nr.:	8902H-2-0
Produktgruppe:	Hohlbodensteckdosen
Einheiten:	2
Bestückung:	1 x Schuko 1 x RJ45 2-fach CAT6A
Bauform:	Quadratisch
Untergrund:	Für Hohlböden geeignet
Montage-Art:	Unterboden
Deckelmerkmale:	<ul style="list-style-type: none"> • Eigener Belag integrierbar • Kann komplett entnommen werden • Klappbar • Lässt sich mit gesteckten Steckern schließen • Mit Kabelauslass
Einsatzbereich:	Innenbereich – Trocken- bis Feuchtpflege
EAN:	4058796007013



Technische Daten

Belageinsatz:	15 mm
Schutzart:	IP 20 (im ungenutzten Zustand) IP 20 (im genutzten Zustand)
Material:	<ul style="list-style-type: none"> • Rahmen aus Edelstahl (1.4301) • Aufnahmebox aus Edelstahl (1.4301) • Deckel aus Edelstahl (1.4301) • Geräteträger aus Aluminium
Farbe:	Edelstahl
Oberfläche:	Geschliffen
Gewicht:	1,80 kg
Abmessungen:	Breite: 200 mm Höhe: 90 mm Tiefe: 200 mm
Bodeneinbautiefe	90 mm
Nivellierbar:	30 mm
Zuleitung:	2 x seitlich; 3 x hinten; 3 x unten; jeweils Ø 26 mm
Belastbarkeit:	120 kg



Besonderheiten:

Features:	<ul style="list-style-type: none"> • Alle Bestückungen mit VDE-Prüfzeichen • Komplett einbaufertig vormontiert
------------------	--