

## Bodensteckdosen: 8804B-3-0

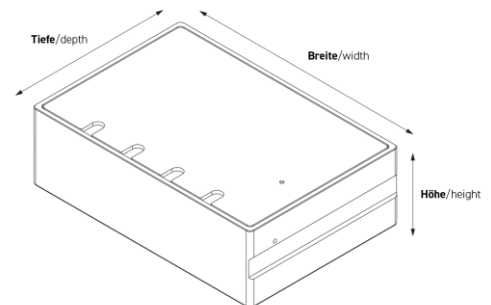
### Spezifikation:

<b>Artikel-Nr.:</b>	8804B-3-0
<b>Produktgruppe:</b>	Bodensteckdosen
<b>Einheiten:</b>	4
<b>Bestückung:</b>	3 x Schuko 1 x Antenne (SAT/TV/R, Enddose)
<b>Bauform:</b>	Rechteckig
<b>Untergrund:</b>	Für Estrich geeignet
<b>Montage-Art:</b>	Unterboden
<b>Deckelmerkmale:</b>	<ul style="list-style-type: none"> <li>• Eigener Belag integrierbar</li> <li>• Kann komplett entnommen werden</li> <li>• Lässt sich mit gesteckten Steckern schließen</li> <li>• Mit Kabelausslass</li> </ul>
<b>Einsatzbereich:</b>	Innenbereich – Trocken- bis Feuchtpflege
<b>EAN:</b>	4058796001103



### Technische Daten

<b>Schutzart:</b>	IP 20 (im ungenutzten Zustand) IP 20 (im genutzten Zustand)
<b>Material:</b>	<ul style="list-style-type: none"> <li>• Gehäuse aus massivem Aluminium</li> <li>• Deckel aus Edelstahl (1.4301)</li> <li>• Geräteträger aus Aluminium</li> </ul>
<b>Gewicht:</b>	1,90 kg
<b>Abmessungen:</b>	Breite: 220 mm Höhe: 68 mm Tiefe: 150 mm
<b>Bodeneinbautiefe:</b>	68 mm
<b>Nivellierbar:</b>	5 mm
<b>Zuleitung:</b>	4 x hinten; jeweils Ø 25 mm
<b>Belastbarkeit:</b>	200 kg



### Besonderheiten:

<b>Opt. Zubehör:</b>	Art.-Nr. 12111 - Platzhalter für 8804; EPS
<b>Features:</b>	<ul style="list-style-type: none"> <li>• Alle Bestückungen mit VDE-Prüfzeichen</li> <li>• Komplett einbaufertig vormontiert</li> </ul>