

Bodensteckdosen: 8804B-2-0

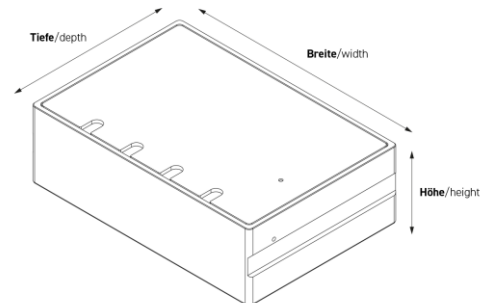
Spezifikation:

Artikel-Nr.:	8804B-2-0
Produktgruppe:	Bodensteckdosen
Einheiten:	4
Bestückung:	3 x Schuko 1 x RJ45 2-fach CAT6A
Bauform:	Rechteckig
Untergrund:	Für Estrich geeignet
Montage-Art:	Unterboden
Deckelmerkmale:	<ul style="list-style-type: none"> • Eigener Belag integrierbar • Kann komplett entnommen werden • Lässt sich mit gesteckten Steckern schließen • Mit Kabelauslass
Einsatzbereich:	Innenbereich – Trocken- bis Feuchtpflege
EAN:	4058796001097



Technische Daten

Schutzart:	IP 20 (im ungenutzten Zustand) IP 20 (im genutzten Zustand)
Material:	<ul style="list-style-type: none"> • Gehäuse aus massivem Aluminium • Deckel aus Edelstahl (1.4301) • Geräteträger aus Aluminium
Gewicht:	1,90 kg
Abmessungen:	Breite: 220 mm Höhe: 68 mm Tiefe: 150 mm
Bodeneinbautiefe:	68 mm
Nivellierbar:	5 mm
Zuleitung:	4 x hinten; jeweils Ø 25 mm
Belastbarkeit:	200 kg



Besonderheiten:

Opt. Zubehör:	Art.-Nr. 12111 - Platzhalter für 8804; EPS
Features:	<ul style="list-style-type: none"> • Alle Bestückungen mit VDE-Prüfzeichen • Komplett einbaufertig vormontiert