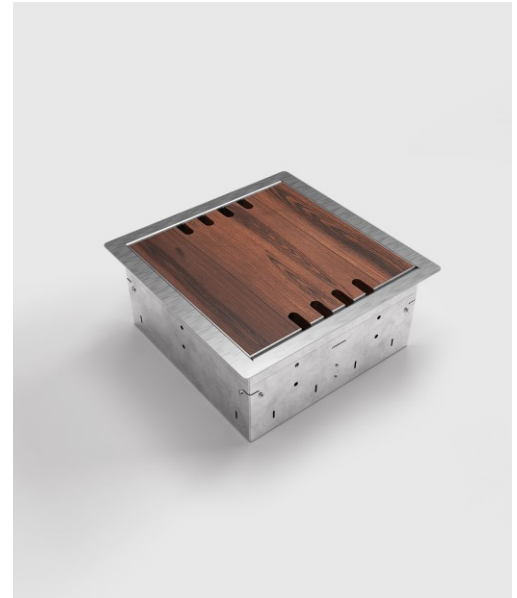


Hohlbodentanks: 8508B-1-0

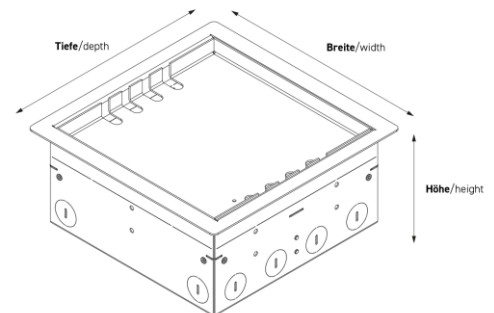
Spezifikation:

| | |
|------------------------|--|
| Artikel-Nr.: | 8508B-1-0 |
| Produktgruppe: | Hohlbodentanks |
| Einheiten: | 8 |
| Bestückung: | 8 x Schuko |
| Bauform: | Quadratisch |
| Untergrund: | <ul style="list-style-type: none"> • Für Estrich geeignet • Für Hohlböden geeignet |
| Montage-Art: | Unterboden |
| Deckelmerkmale: | <ul style="list-style-type: none"> • Eigener Belag integrierbar • Kann komplett entnommen werden • Lässt sich mit gesteckten Steckern schließen • Mit Kabelauslass |
| Einsatzbereich: | Innenbereich – Trocken- bis Feuchtpflege |
| EAN: | 4058796003381 |



Technische Daten

| | |
|-------------------------|--|
| Belageinsatz: | 15 mm |
| Schutzart: | IP 20 (im ungenutzten Zustand) IP 20 (im genutzten Zustand) |
| Material: | <ul style="list-style-type: none"> • Rahmen aus Edelstahl (1.4301) • Aufnahmebox aus Edelstahl (1.4301) • Deckel aus Edelstahl (1.4301) • Geräteträger aus Aluminium |
| Farbe: | Edelstahl |
| Oberfläche: | Geschliffen |
| Gewicht: | 2,40 kg |
| Abmessungen: | Breite: 230 mm Höhe: 90 mm Tiefe: 230 mm |
| Bodeneinbautiefe | 90 mm |
| Nivellierbar: | 30 mm |
| Zuleitung: | 2 x vorne; 8 x seitlich; 2 x hinten; 4 x unten; jeweils Ø 26 mm |
| Belastbarkeit: | 120 kg |



Besonderheiten:

| | |
|------------------|--|
| Features: | <ul style="list-style-type: none"> • Alle Bestückungen mit VDE-Prüfzeichen • Komplett einbaufertig vormontiert |
|------------------|--|