

## Bodentanks: 6710A-2-3

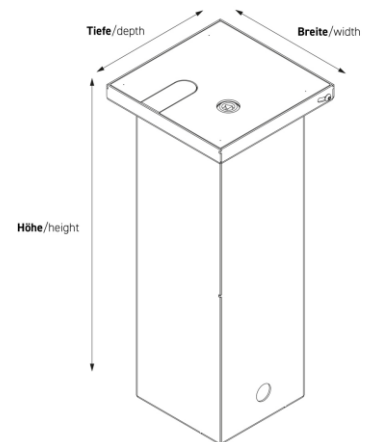
### Spezifikation:

<b>Artikel-Nr.:</b>	6710A-2-3
<b>Produktgruppe:</b>	Bodentanks
<b>Bestückung:</b>	1 x Kupplung CEE 5/16A 400V/6h
<b>Anschluss:</b>	1 x Leitung H07BQ-F mit 5 x 2,5 <sup>2</sup>
<b>Bauform:</b>	Quadratisch
<b>Untergrund:</b>	<ul style="list-style-type: none"> <li>• Für Stein, Beton und Asphalt geeignet</li> <li>• Für Estrich geeignet</li> </ul>
<b>Montage-Art:</b>	Unterboden
<b>Deckelmerkmale:</b>	<ul style="list-style-type: none"> <li>• Klappbar</li> <li>• Mit Drehriegelschließzylinder verschließbar</li> <li>• Mit Kabelauslass</li> <li>• Rutschhemmung R13 (DIN 51130)</li> </ul>
<b>Einsatzbereich:</b>	Außenbereich – Drainage
<b>EAN:</b>	0706332881613



### Technische Daten

<b>Schutzart:</b>	IP 67 (im ungenutzten Zustand) IP 67 (im genutzten Zustand)
<b>Material:</b>	<ul style="list-style-type: none"> <li>• Edelstahl (1.4301)</li> <li>• Gehäuse aus Edelstahl (1.4301)</li> <li>• Deckel aus massivem Aluminium</li> </ul>
<b>Farbe:</b>	Alu-Natur
<b>Oberfläche:</b>	Eloxiert
<b>Gewicht:</b>	7,04 kg
<b>Abmessungen:</b>	Breite: 206 mm Höhe: 474 mm Tiefe: 200 mm
<b>Bodeneinbautiefe</b>	474 mm
<b>Zuleitung:</b>	2 x seitlich; jeweils Ø 25 mm
<b>Belastbarkeit:</b>	7,50 t



### Besonderheiten:

<b>Opt. Zubehör:</b>	Art. Nr. 12361 - CEE 5p/16A Stecker IP67 Art.-Nr. 12261 - 5 x 6mm <sup>2</sup> Gel-Abzweigmuffe
<b>Features:</b>	<ul style="list-style-type: none"> <li>• Alle Bestückungen mit VDE-Prüfzeichen</li> <li>• Komplett einbaufertig vormontiert</li> </ul>