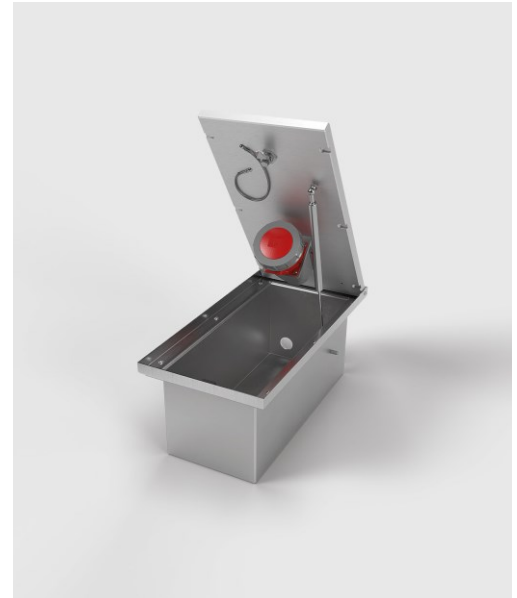


CEE-Bodentanks: 6610A-2-3

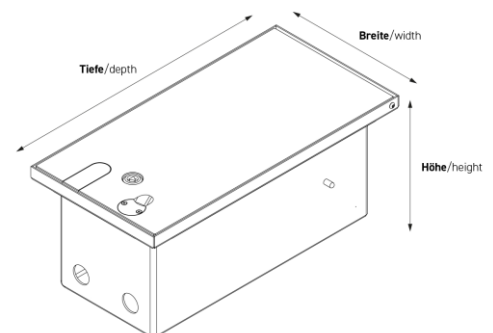
Spezifikation:

| | |
|------------------------|---|
| Artikel-Nr.: | 6610A-2-3 |
| Produktgruppe: | CEE-Bodentanks |
| Einheiten: | 1 |
| Bestückung: | 1 x CEE 5/32A 400V/6h |
| Bauform: | Rechteckig |
| Untergrund: | <ul style="list-style-type: none"> • Für Stein, Beton und Asphalt geeignet • Für Estrich geeignet |
| Montage-Art: | Unterboden |
| Deckelmerkmale: | <ul style="list-style-type: none"> • Klappbar • Lässt sich mit gesteckten Steckern schließen • Mit Kabelauslass • Mit Werkzeug verschließbar • Öffnungshilfe durch Gasdruckfeder |
| Einsatzbereich: | Außenbereich – Drainage |
| EAN: | 4058796008270 |



Technische Daten

| | |
|-------------------------|--|
| Schutzart: | IP 67 (im ungenutzten Zustand) IP 67 (im genutzten Zustand) |
| Material: | <ul style="list-style-type: none"> • Rahmen aus Edelstahl (1.4301) • Gehäuse aus Edelstahl (1.4301) • Deckel aus Edelstahl (1.4301) |
| Farbe: | Alu-Natur |
| Oberfläche: | Eloxiert |
| Gewicht: | 16,10 kg |
| Abmessungen: | Breite: 256 mm Höhe: 210 mm Tiefe: 500 mm |
| Bodeneinbautiefe | 210 mm |
| Zuleitung: | 2 x vorne; jeweils Ø 32 mm |
| Belastbarkeit: | 6,50 t |



Besonderheiten:

| | |
|------------------|--|
| Features: | <ul style="list-style-type: none"> • Alle Bestückungen mit VDE-Prüfzeichen • Komplett einbaufertig vormontiert |
|------------------|--|