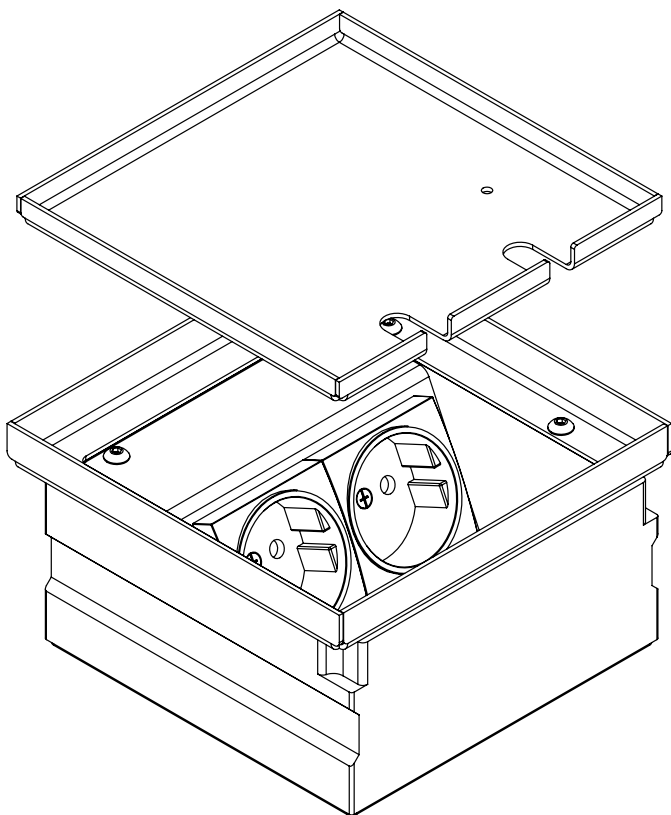


Bedienungsanleitung

Instruction Manual



88er T-Serie
88 T-Series

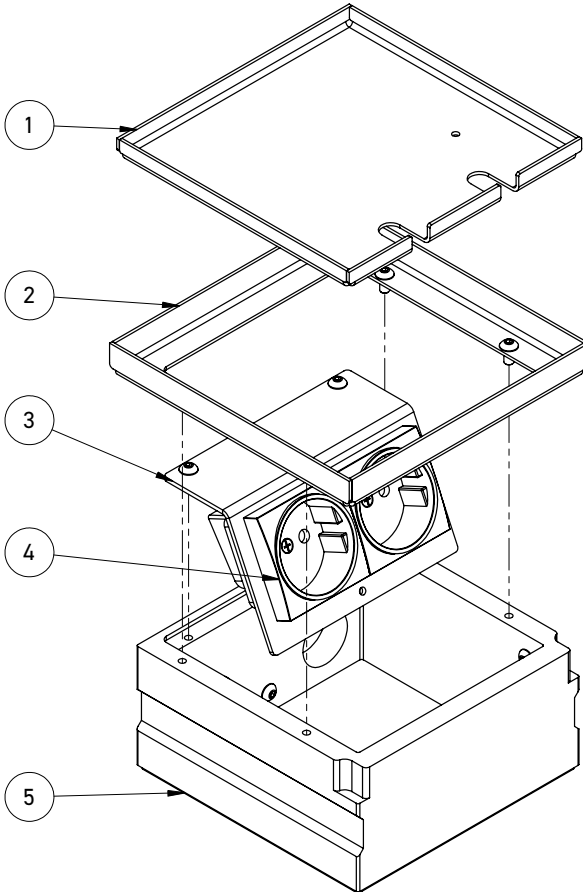
Inhalt/Contents

Produktbeschreibung.....	3
Technische Daten.....	4
Montageanleitung.....	5
Gebrauchshinweise.....	13
Product description.....	3
Technical data.....	4
Assembly instructions.....	9
Instructions for use.....	13

88er T-Serie / 88 T-Series

Exemplarisch ist die Bodensteckdose 8802T abgebildet. Das Montageprinzip gilt für alle Bodensteckdosen der 88er T-Serie: 8802T, 8804T, 8808T.

The 8802T floor socket is shown as an example. The installation principle applies to all floor sockets from the 88 T-Series: 8802T, 8804T, 8808T.



Bezeichnung/Designation:

- ① Deckel/Lid
- ② Rahmen/Frame
- ③ Geräteträger/Device carrier
- ④ Geräte (Schuko)/Devices
- ⑤ Gehäuse/Box

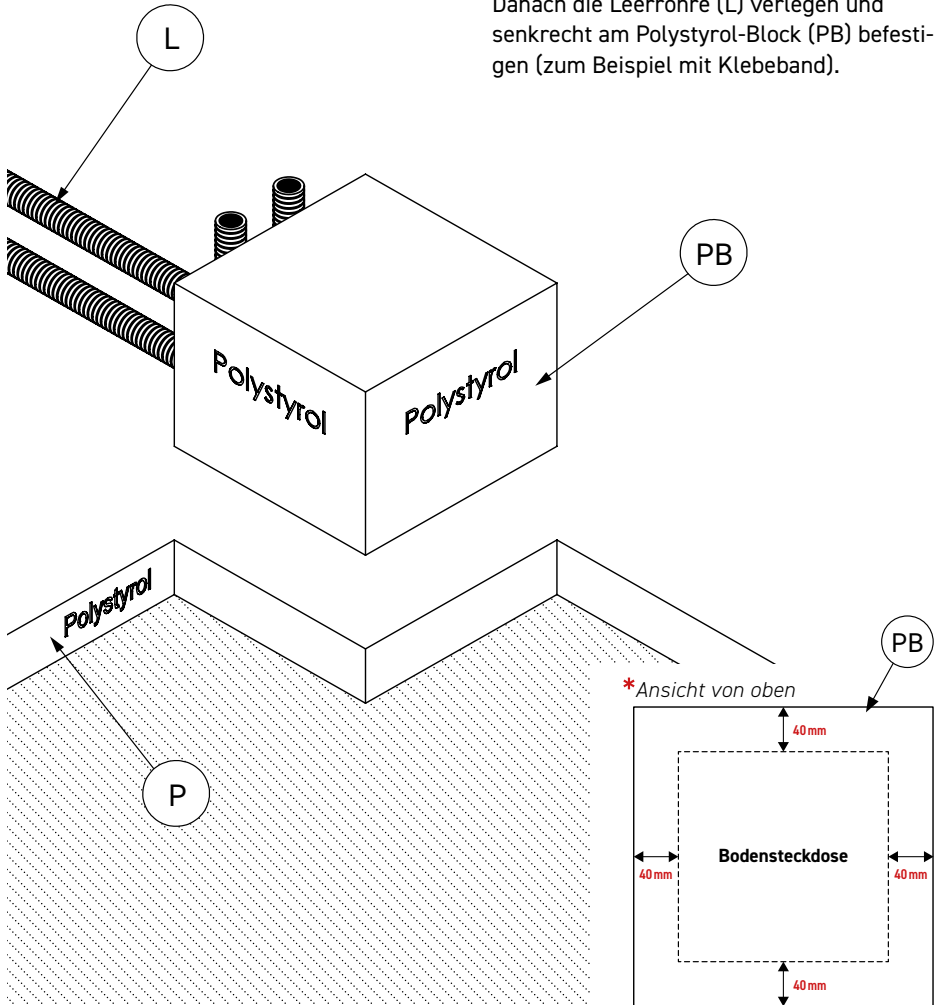
Technische Daten/Technical specifications

Artikel-Nr. Item No	8802T	8804T	8808T
Einbaumaße Instl dim	135x135x76 mm	240x160x80 mm	240x240x66 mm
Zuleitungen Supply line	2 x hinten/back, je/each Ø25 mm	4 x hinten/back, je/each Ø25 mm	8 x seitlich/lateral, je/each Ø25 mm
Nivellierbar Height adj	Deckel/Lid, 5 mm	Deckel/Lid, 5 mm	Deckel/Lid, 5 mm
Schutzart Protection	IP20	IP20	IP20
Belastbarkeit Load	Flächenlast/Area load max. 200 kg	Flächenlast/Area load max. 200 kg	Flächenlast/Area load max. 120 kg

Montageanleitung

Schritt 1 (Vorbereitungen)

Den Deckel ① von dem Rahmen ② abnehmen. Anschließend den Geräteträger ③ von dem Gehäuse ⑤ abmontieren.



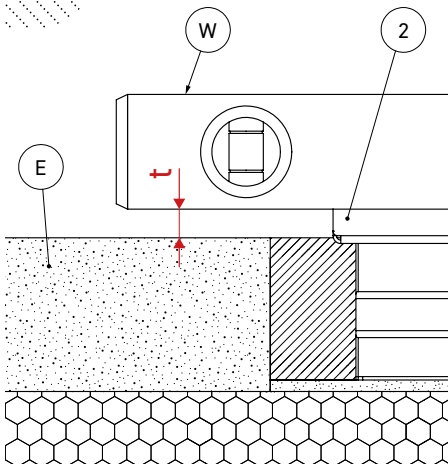
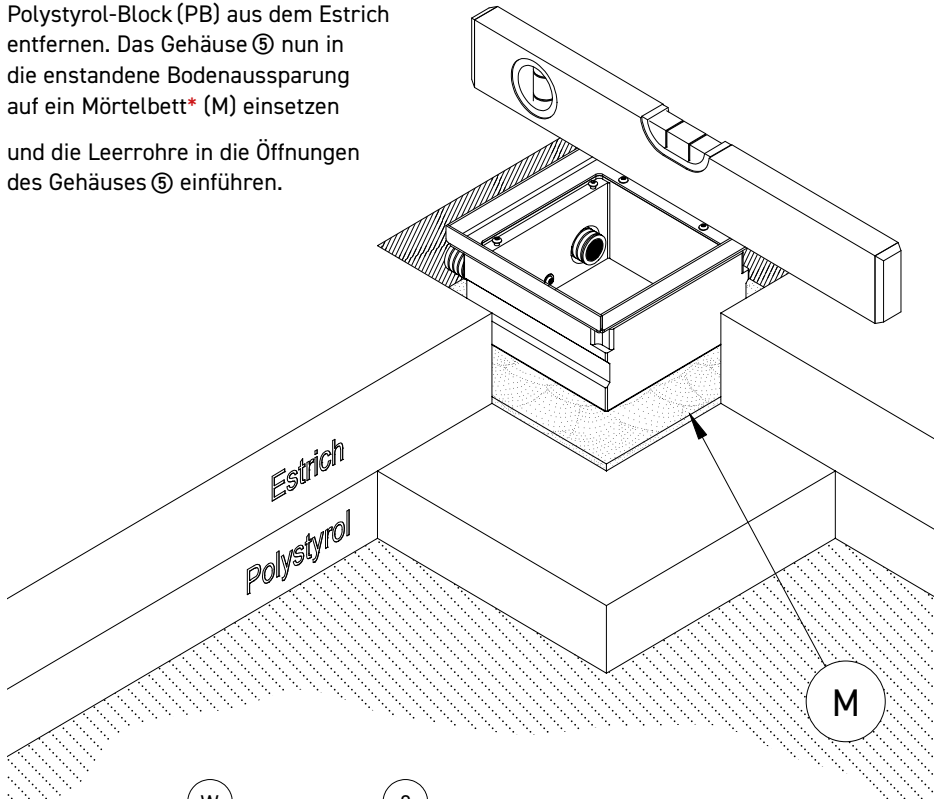
Schritt 2

Vor dem Gießen des Estrichs einen Polystyrol-Block (PB), der in seiner äußeren Abmessung umlaufend ca. 40 mm größer ist als die Dose*, als Platzhalter auf die ausgelegte Dämmschicht (P) kleben. Danach die Leerrohre (L) verlegen und senkrecht am Polystyrol-Block (PB) befestigen (zum Beispiel mit Klebeband).

Schritt 3

Nach dem Gießen des Estrichs den Polystyrol-Block (PB) aus dem Estrich entfernen. Das Gehäuse ⑤ nun in die entstandene Bodenaussparung auf ein Mörtelbett* (M) einsetzen

und die Leerrohre in die Öffnungen des Gehäuses ⑤ einführen.

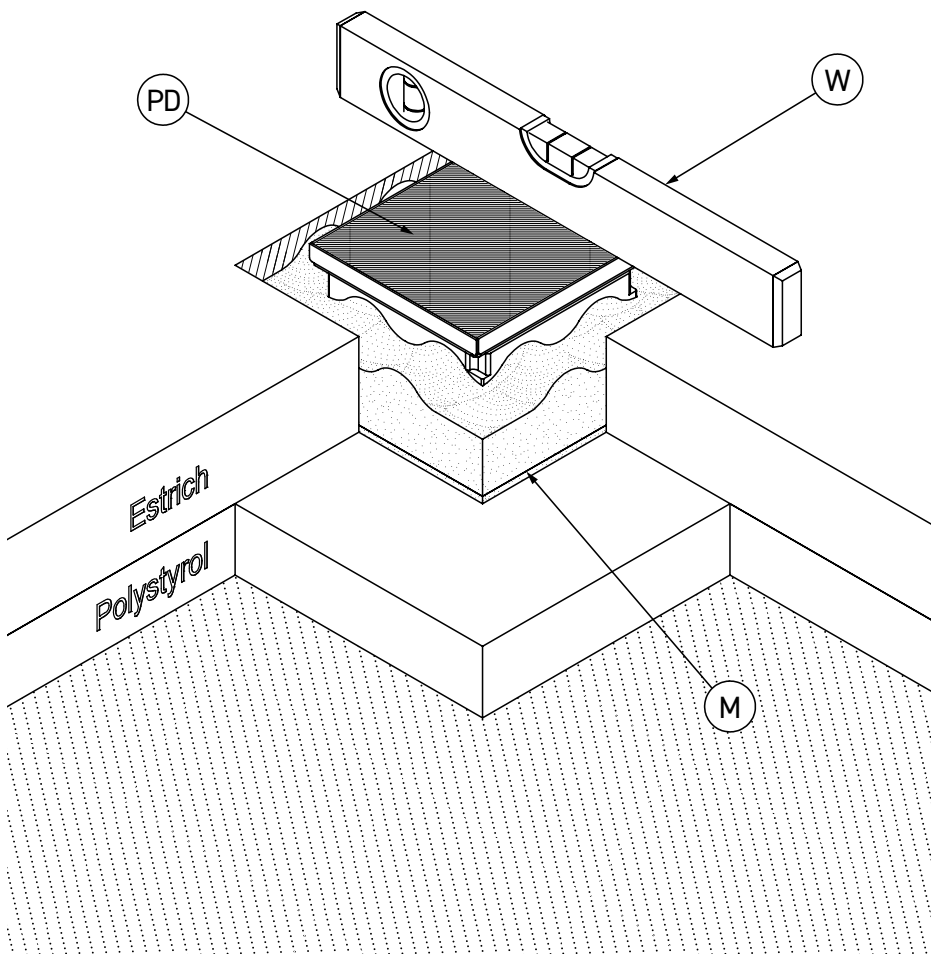


*Achtung!

Die Höhe des Mörtelbetts muss so vermessen werden, dass der Abstand 't' zwischen Wasserwaage (W) und Estrich (E) so groß ist, wie die spätere Belagsstärke. Zudem muss das Mörtelbett für die entsprechende Belastung der Bodensteckdose ausgelegt sein.

Schritt 4

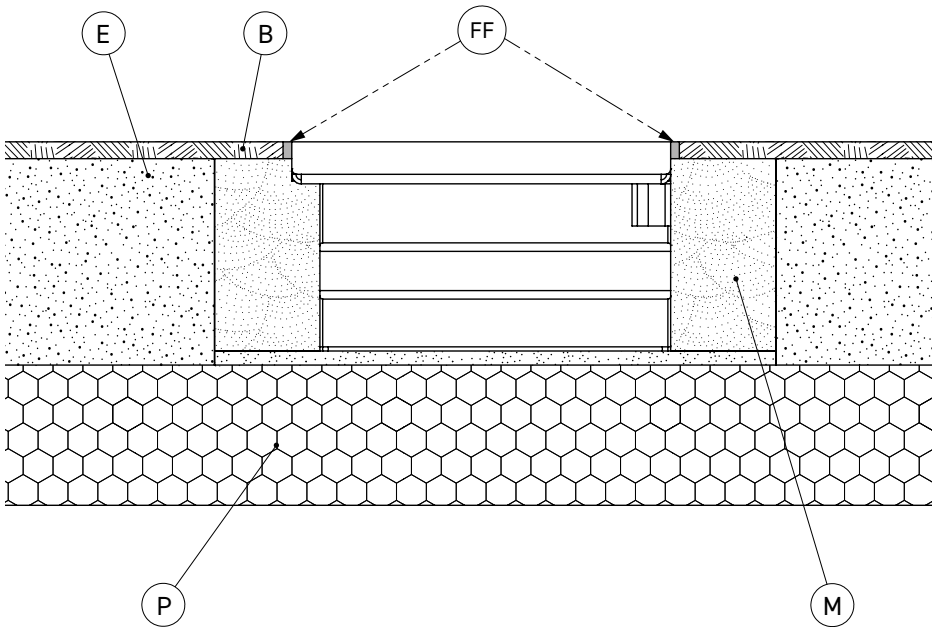
Das Gehäuse ⑤ abdichten. (Tipp: die Gehäuseöffnung beispielsweise mit einem Pappdeckel (PD) abdecken, *wie abgebildet.*) Die Aussparung um das Gehäuse ⑤ nun mit Mörtel (M) auffüllen. Die Position des Gehäuses vor dem Aushärten des Mörtels mit der Wasserwaage (W) überprüfen!



Schritt 5

Nach dem Aushärten des Mörtels die Steckdosen ④ anschließen, den Geräteträger ③ wieder in das Gehäuse ⑤ einschrauben. Den Deckel ① mit Belag (B) ausfüllen und den Belag (B) im Raum verlegen. Zum Abschluss eine Flexfuge (FF) aus Silikon einsetzen. Die Bodensteckdose ist nun erfolgreich eingebaut.

(Vergleiche Querschnitt unten).



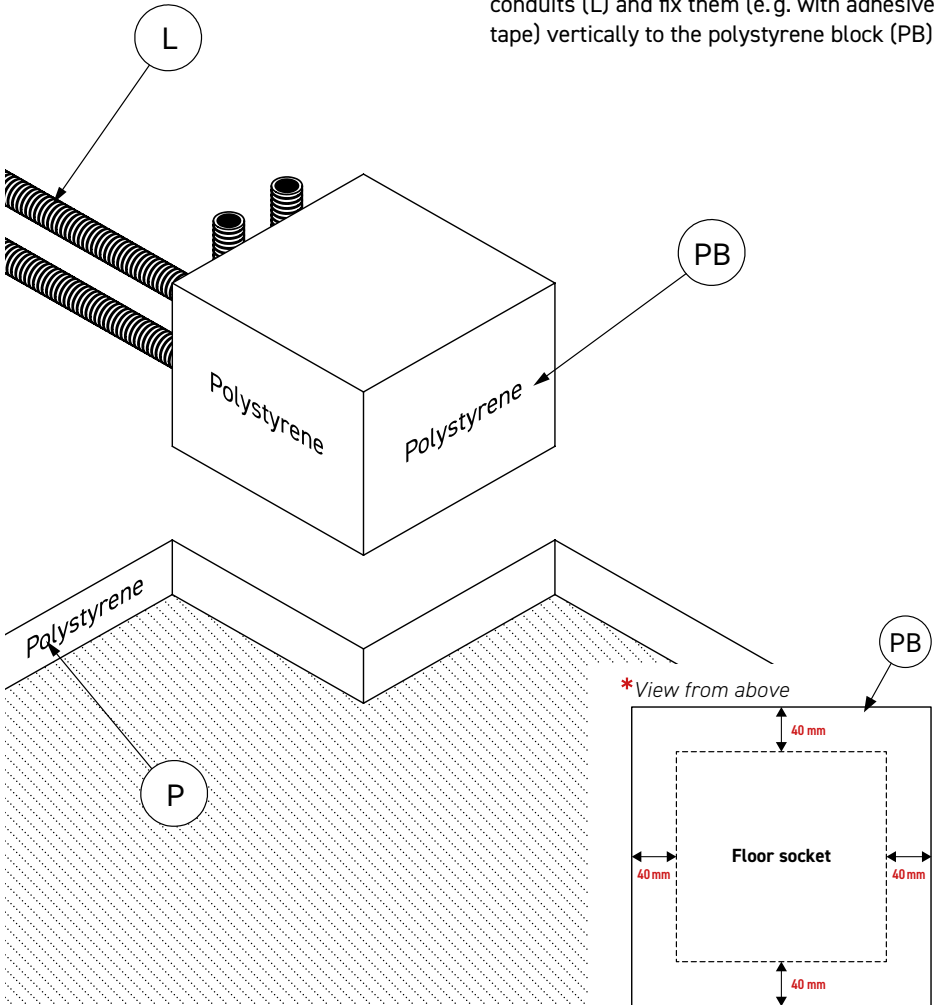
Assembly Instructions

Step 1 (Preparations)

Remove the lid ① from the frame ②.
Then unscrew the device carrier ③ from the housing ⑤.

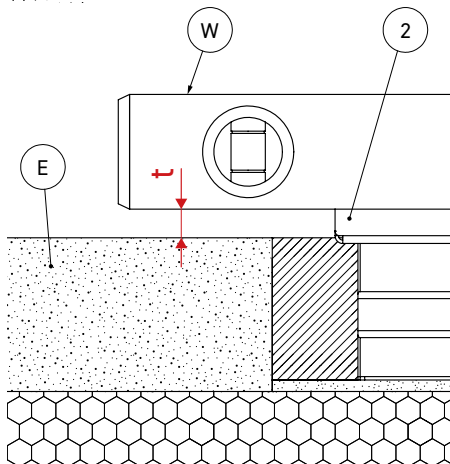
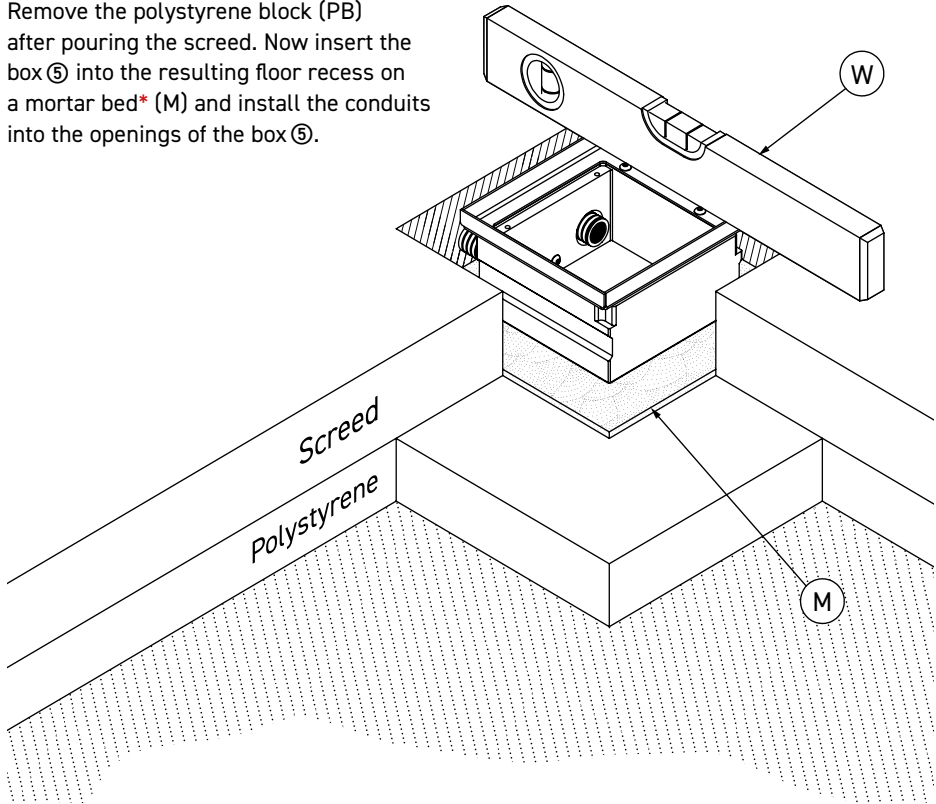
Step 2

Before pouring the screed, a polystyrene block (PB) with a circumference of approx. 40 mm larger than the box in its outer dimension* must be glued to the insulation layer (P) as a placeholder. Then lay the conduits (L) and fix them (e.g. with adhesive tape) vertically to the polystyrene block (PB).



Step 3

Remove the polystyrene block (PB) after pouring the screed. Now insert the box ⑤ into the resulting floor recess on a mortar bed* (M) and install the conduits into the openings of the box ⑤.



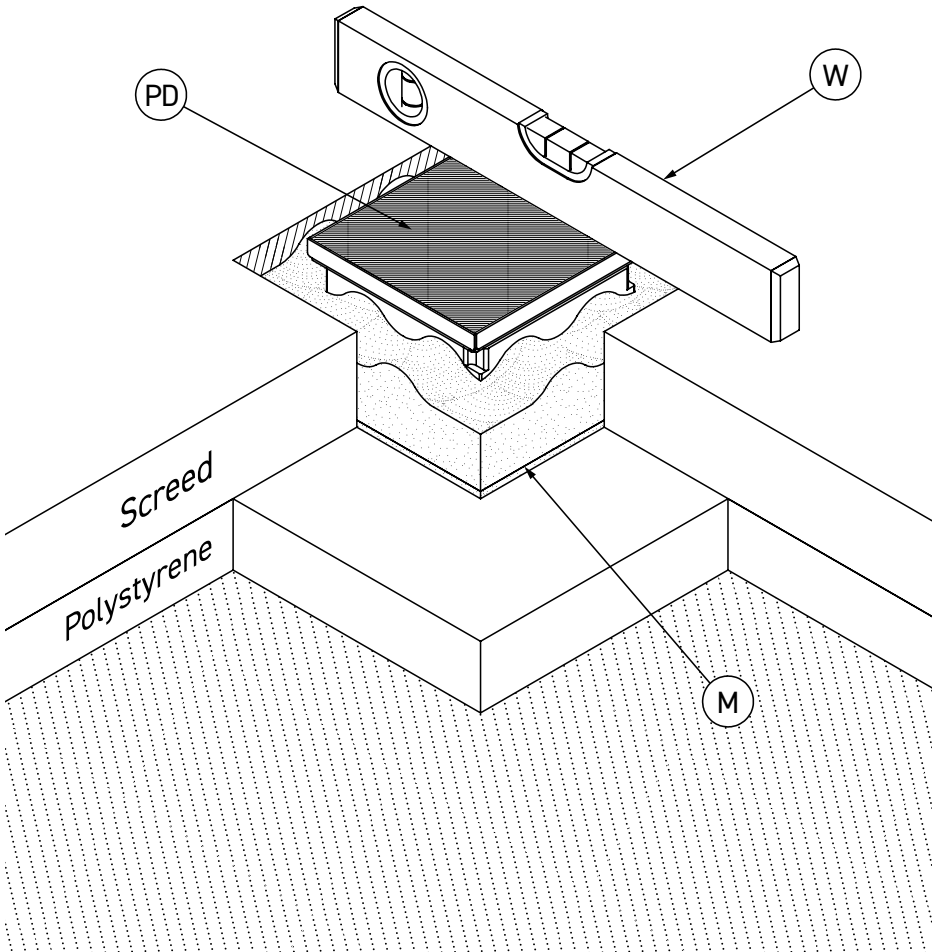
*Attention!

The height of the mortar bed must be measured so that the distance 't' between the spirit level (W) and the screed (E) is as large as the subsequent covering thickness. In addition, the mortar bed must be designed for the corresponding load on the floor socket.

Step 4

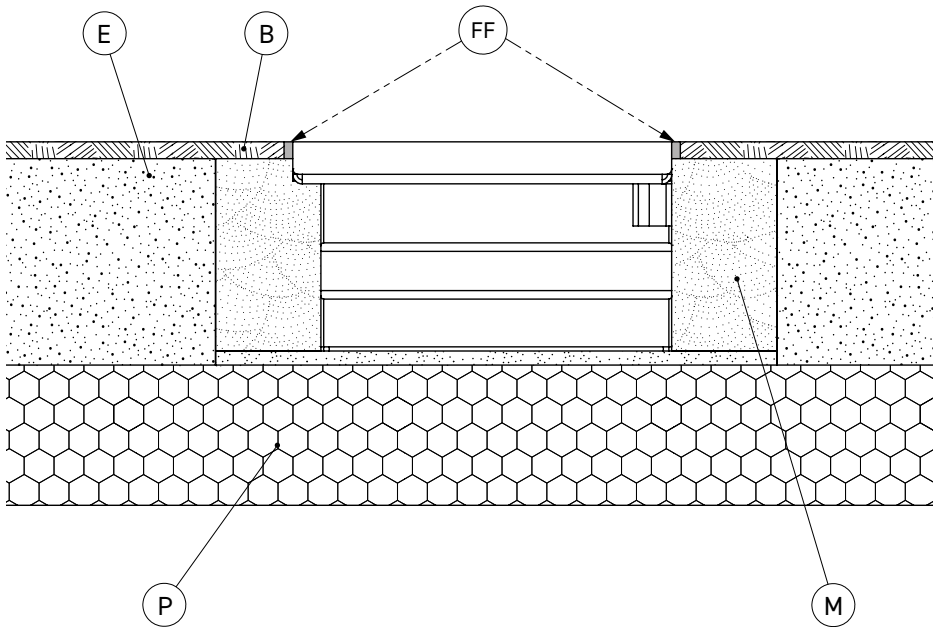
Seal the box ⑤. (Tip: cover the box opening, for example, with cardboard, *as shown*.)

Now fill the recess around the box ⑤ with mortar (M). Check the position of the box ⑤ with the spirit level (W) before curing the mortar!



Step 5

After curing, connect the sockets ④, screw the device carrier ③ back into the box ⑤ and insert the lid ①. Fill the lid ① with covering (B) and lay the remaining covering (B) in the room. Finally, insert a flexible joint (FF) made of silicone. The floor socket is now successfully installed. (See cross section below.)





Gebrauchshinweise/Instructions for use

Um eine anhaltende Funktion der Bodensteckdose zu gewährleisten sind folgende Hinweise zu beachten:

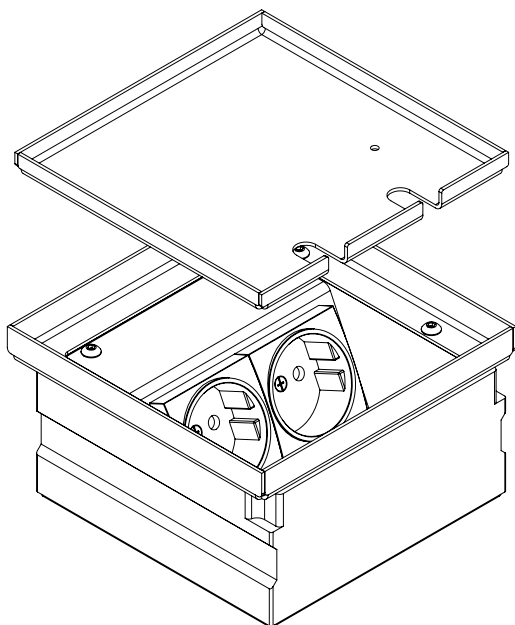
- Anschluss, Reparatur oder Instandhaltung sind von einer ausgebildeten Fachkraft durchzuführen. Während des Einbaus und der Inbetriebnahme sind Handschuhe zu tragen.
- Für die Montage der Bodensteckdose muss ein fester Untergrund (z.B. Estrich, Beton, etc.) vorhanden sein.
- Bei der Montage auf einem unbefestigten Untergrund ist die Bodensteckdose nicht begehbar.
- Die Anschlussleitung muss einen Querschnitt entsprechend der Vorschrift des VDE aufweisen.
- Falls Kabelverschraubungen verwendet werden, sollte diese für den entsprechenden Kabelquerschnitt geeignet sein und eine entsprechende Schutzart aufweisen.
- Der in den Deckel eingeklebte Belag muss eine Höhe aufweisen, welche eine uneingeschränkte Nutzung des Produktes ermöglicht. Die maximale Höhe des Bodenbelags beträgt 6 mm.
- **Pflegehinweis:** Das Produkt ist für die Trockenpflege geeignet (es werden flüssigkeitslose oder flüssigkeitsarme (nebelfeuchte) Verfahren zur Reinigung verwendet). Zudem dürfen für die Reinigung **keine säurehaltigen, chloridhaltigen oder alkalische Mittel** verwendet werden.
- Die angegebene Schutzart kann nur im einwandfreien, geschlossenen und ungenutzten Zustand der Bodensteckdose gewährleistet werden.
- Trotz Fertigungsprüfung kann es im Herstellungsprozess zu scharfen Kanten oder Ecken an Gehäuse, Deckel oder anderen Bauteilen kommen.
- Bei mechanischen Schäden oder anderen Mängeln (technisch/elektrisch) darf das Produkt nicht in Betrieb genommen werden.
- Das Produkt ist unter Beachtung der nationalen Vorschriften zu entsorgen.

Irrtümer und technische Änderungen vorbehalten.

In order to ensure a lasting function of the floor socket, the following instructions must be observed:

- Connection, repair or maintenance must be carried out by a trained specialist. During installation and commissioning gloves must be worn.
- For the installation of the floor socket, a solid surface (for example screed, concrete) must be present.
- When installing on an unpaved surface, the floor socket is not walkable.
- The connecting cable must have a cross-section in accordance with the VDE regulation.
- If cable glands are used, they should be suitable for the corresponding cable cross-section and have an appropriate degree of protection.
- The covering glued into the lid must have a height that enables unrestricted use of the product. The maximum height of the flooring is 6 mm.
- **Care instructions:** The product is suitable for dry care (liquid-free or low-liquid (mist-moist) cleaning methods are used). In addition, **no acid-, chloride-containing or alkaline products** may be used for cleaning.
- The specified degree of protection can only be guaranteed in the perfect, closed and unused condition of the floor socket.
- Despite manufacturing inspection, sharp edges or corners on housings, lids, or other components may occur during the manufacturing process.
- In the case of mechanical damage or other defects (technical/electrical), it is not allowed to put the product into operation.
- The product is in compliance with the national regulations to dispose.

Errors and technical changes reserved.



**BS BODENSTECKDOSEN
SYSTEMTECHNIK**

© by BS Bodensteckdosen Systemtechnik GmbH

BS Bodensteckdosen
Systemtechnik GmbH
Dingerdisser Str. 36
33699 Bielefeld, Germany
Tel +49 521 9892780
Fax +49 521 989278-30
info@bodensteckdosen.com
www.bodensteckdosen.com

*Irrtümer und technische Änderungen vorbehalten.
Subject to errors and technical changes.*