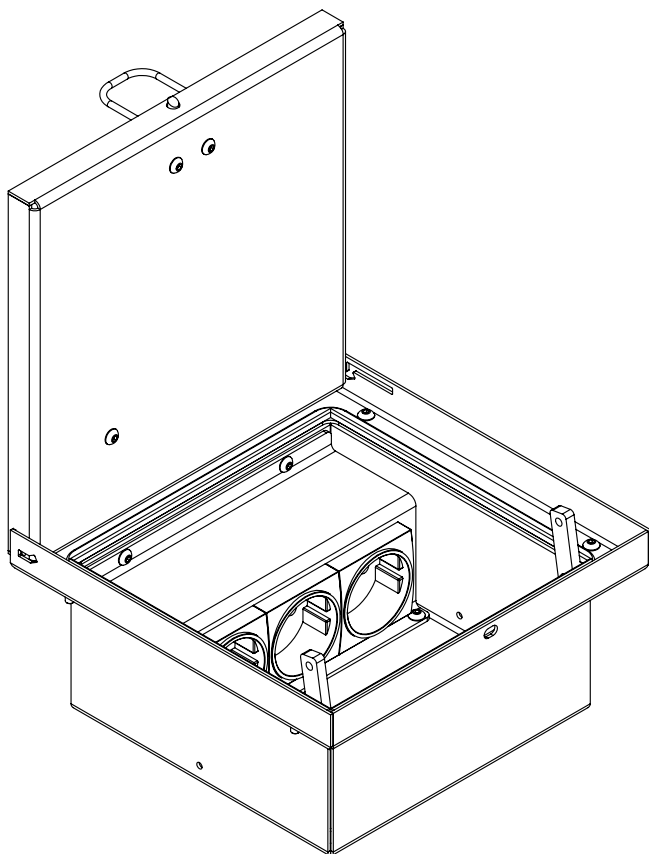


Bedienungsanleitung

Instruction Manual



20er B-Serie
20 B-Series

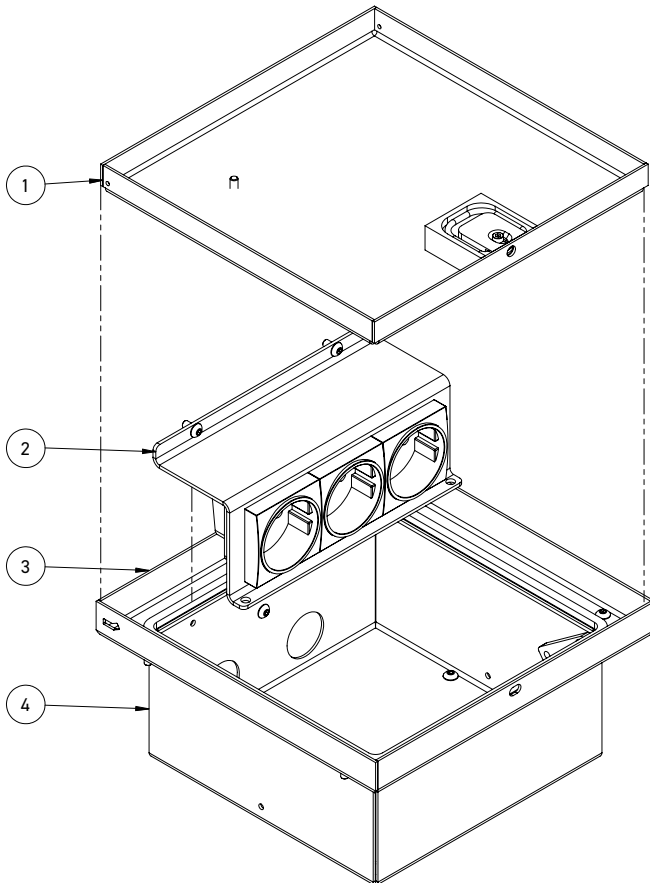
Inhalt/Contents

Produktbeschreibung	3
Technische Daten.....	4
Montageanleitung.....	5
Gebrauchshinweise	13
Product description	3
Technical data.....	4
Assembly instructions	9
Instructions for use	13

20er B-Serie/20 B-Series

Exemplarisch ist der Bodentank 2003B abgebildet. Das Montageprinzip gilt für alle Bodentanks der 20er B-Serie: 2003B, 2004B und 2008B.

The 2003B floor tank is shown as an example. The installation principle applies to all floor tanks from the 20 B-Series: 2003B, 2004B and 2008B.



Bezeichnung/Designation:

- ① Deckel/Lid
- ② Geräteträger/Device carrier
- ③ Rahmen/Frame
- ④ Gehäuse/Housing

Technische Daten/Technical specifications

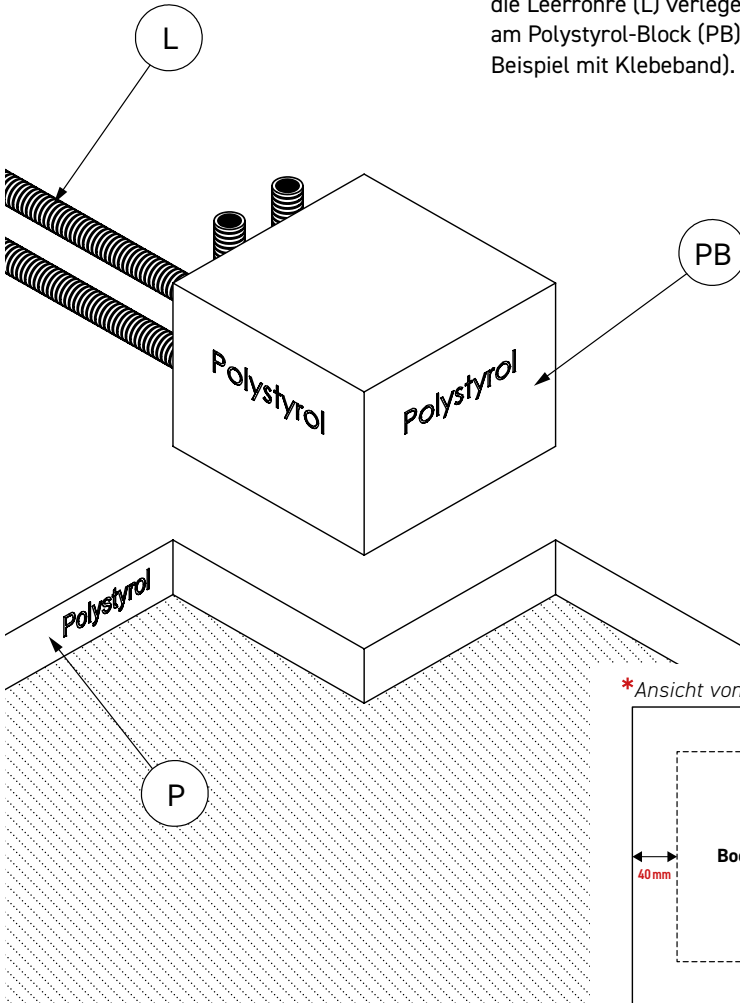
Art. Nr.	2003B	2004B	2008B
Einbaumaße	200x200x102 mm	250x250x102 mm	250x250x102 mm
Zuleitungen	2 hinten, Ø 25 mm	4 hinten, Ø 25 mm	8 seitlich, Ø 25 mm
Nivellierbar	-	-	-
Schutzart	IP54	IP54	IP54
Belastbarkeit	Flächenlast max. 200 kg	Flächenlast max. 200 kg	Flächenlast max. 200 kg

Item No	2003B	2004B	2008B
Instl Dim	200x200x102 mm	250x250x102 mm	250x250x102 mm
Supply line	2 back, Ø 25 mm	4 back, Ø 25 mm	8 lateral, Ø 25 mm
Height adj	-	-	-
Protection	IP54	IP54	IP54
Load	Area load max. 200 kg	Area load max. 200 kg	Area load max. 200 kg

Montageanleitung

Schritt 1

Den Deckel ① abnehmen. Anschließend den Geräteträger ② von dem Gehäuse ④ demontieren.

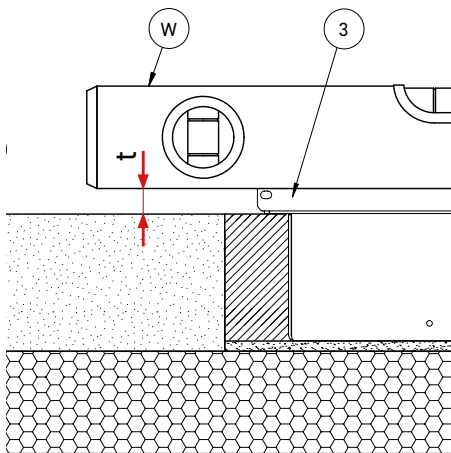
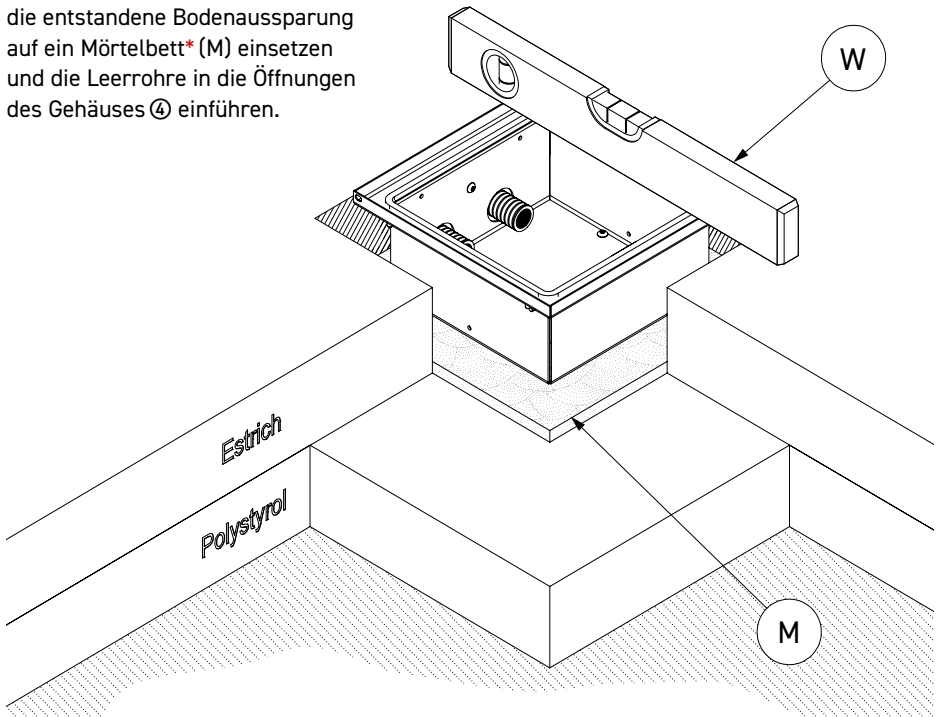


Schritt 2

Vor dem Gießen des Estrichs einen Polystyrol-Block (PB), der in seiner äußeren Abmessung umlaufend ca. 40 mm größer ist als die Dose*, als Platzhalter auf die ausgelegte Dämmschicht (P) kleben. Danach die Leerrohre (L) verlegen und senkrecht am Polystyrol-Block (PB) befestigen (zum Beispiel mit Klebeband).

Schritt 3

Nach dem Gießen des Estrichs den Polystyrol-Block (PB) aus dem Estrich entfernen. Das Gehäuse ④ nun in die entstandene Bodenaussparung auf ein Mörtelbett* (M) einsetzen und die Leerrohre in die Öffnungen des Gehäuses ④ einführen.



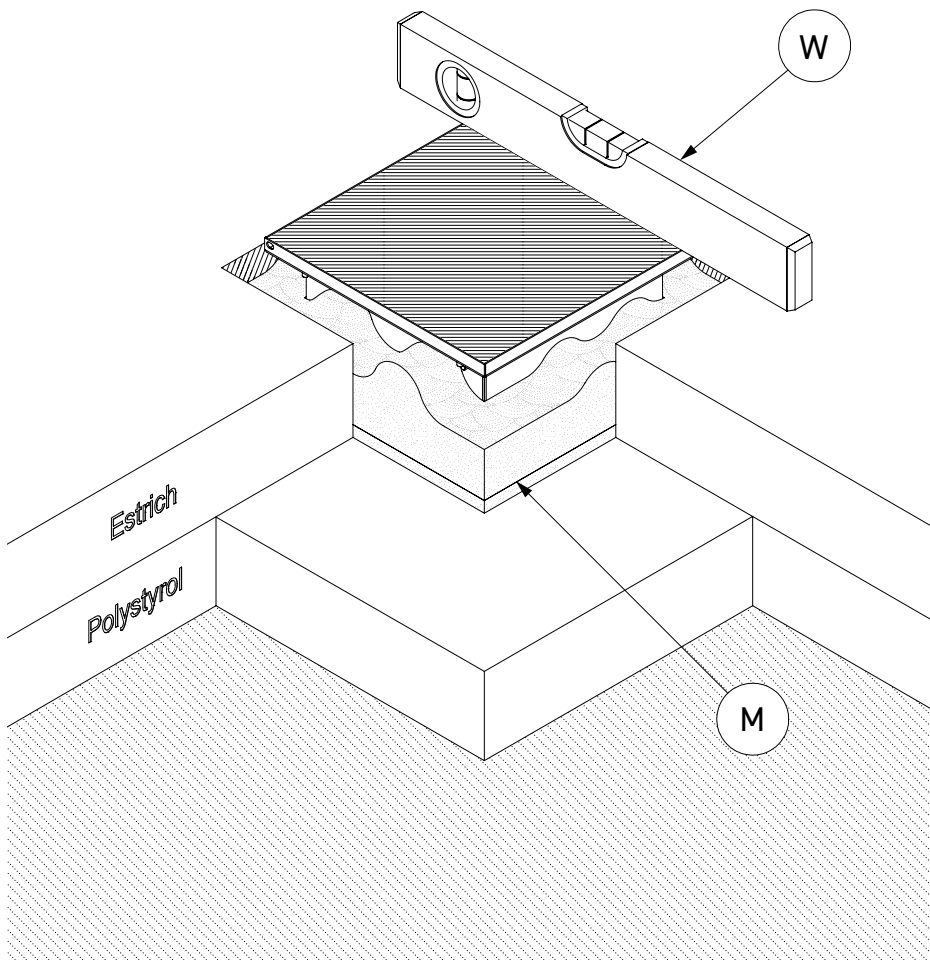
*Achtung!

Die Höhe des Mörtelbetts muss so vermessen werden, dass der Abstand 't' zwischen Wasserwaage (W) und Estrich (E) so groß ist, wie die spätere Belagsstärke. Zudem muss das Mörtelbett für die entsprechende Belastung der Bodensteckdose ausgelegt sein.

Schritt 4

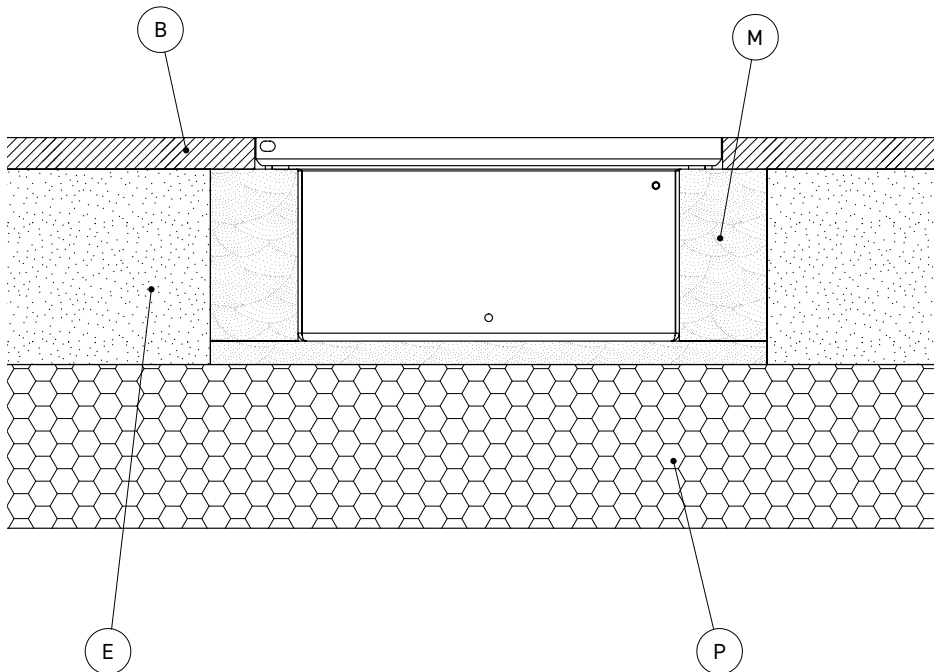
Das Gehäuse ④ abdichten. (Tipp: die Gehäuseöffnung beispielsweise mit Pappe abdecken, wie abgebildet.)

Die Aussparung um das Gehäuse ④ nun mit Mörtel (M) auffüllen. Die Position des Gehäuses ④ vor dem Aushärten des Mörtels mit der Wasserwaage (W) überprüfen!



Schritt 5

Nach dem Aushärten die Steckdosen anschließen, den Geräteträger ② wieder in das Gehäuse ④ einschrauben. Deckel mit Belag (B) ausfüllen und Belag (B) im Raum verlegen. Der Bodentank ist nun erfolgreich eingebaut. (Siehe Querschnitt unten)



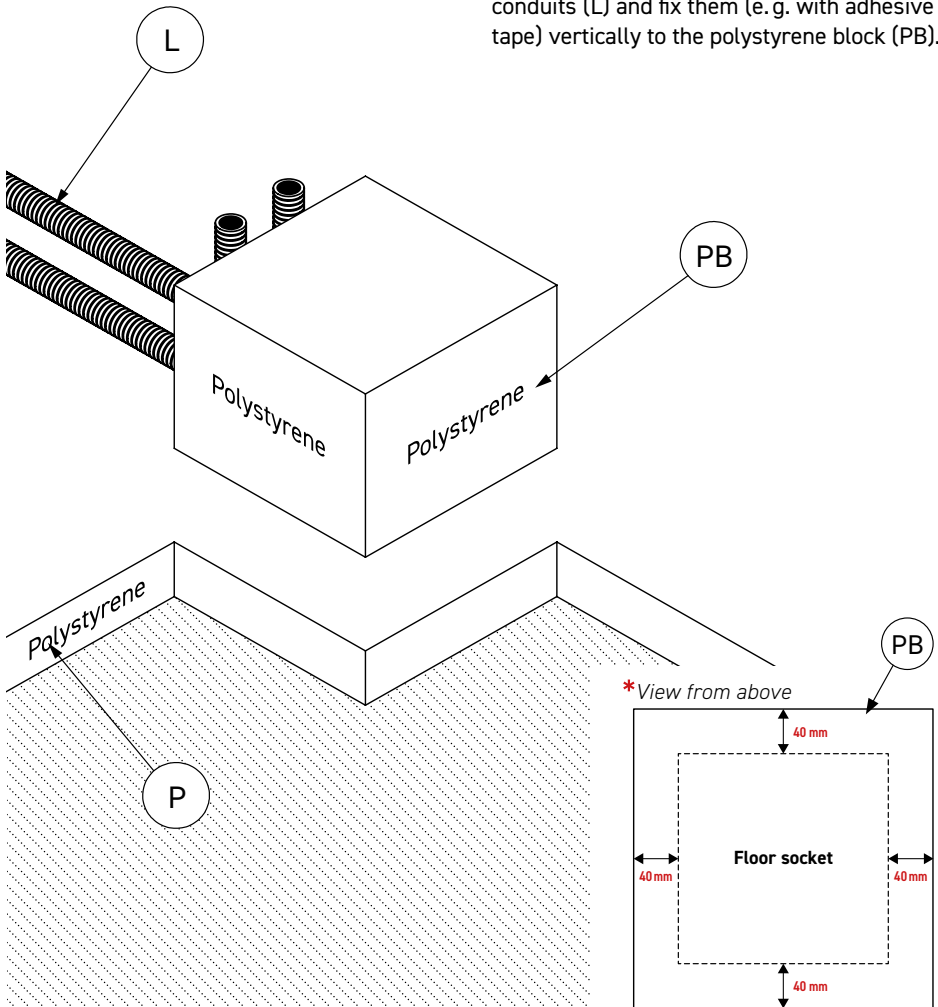
Assembly Instructions

Step 1 (Preparations)

Unscrew the lid ①. Then remove the device carrier ② from the housing ④.

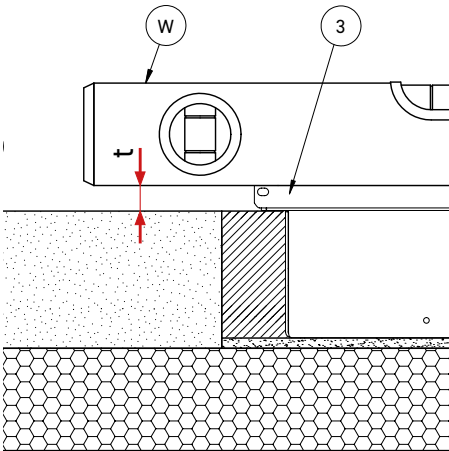
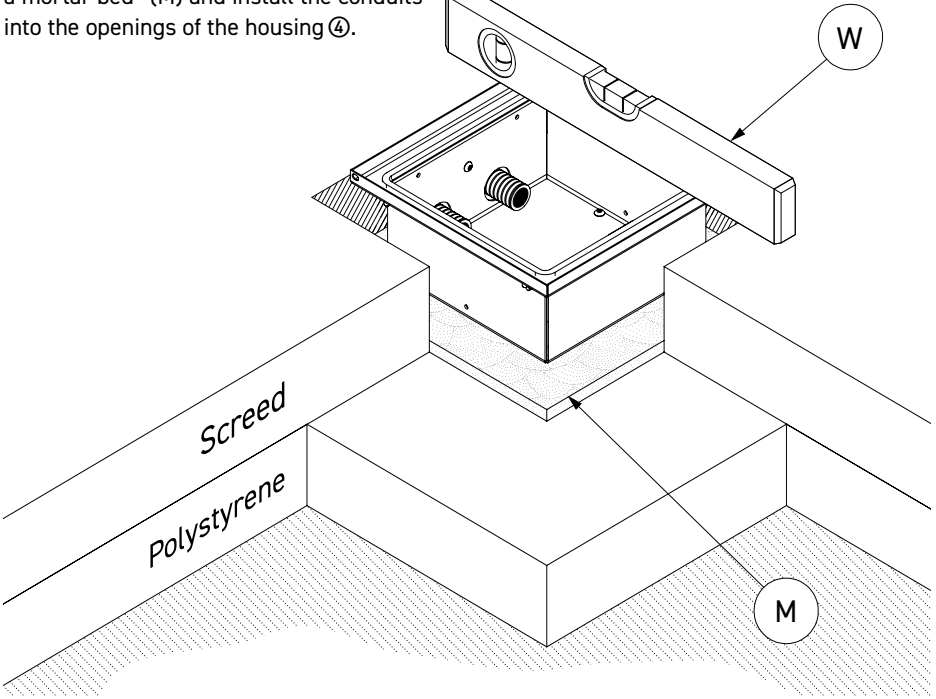
Step 2

Before pouring the screed, a polystyrene block (PB) with a circumference of approx. 40 mm larger than the box in its outer dimension* must be glued to the insulation layer (P) as a placeholder. Then lay the conduits (L) and fix them (e.g. with adhesive tape) vertically to the polystyrene block (PB).



Step 3

Remove the polystyrene block (PB) after pouring the screed. Now insert the housing ④ into the resulting floor recess on a mortar bed* (M) and install the conduits into the openings of the housing ④.

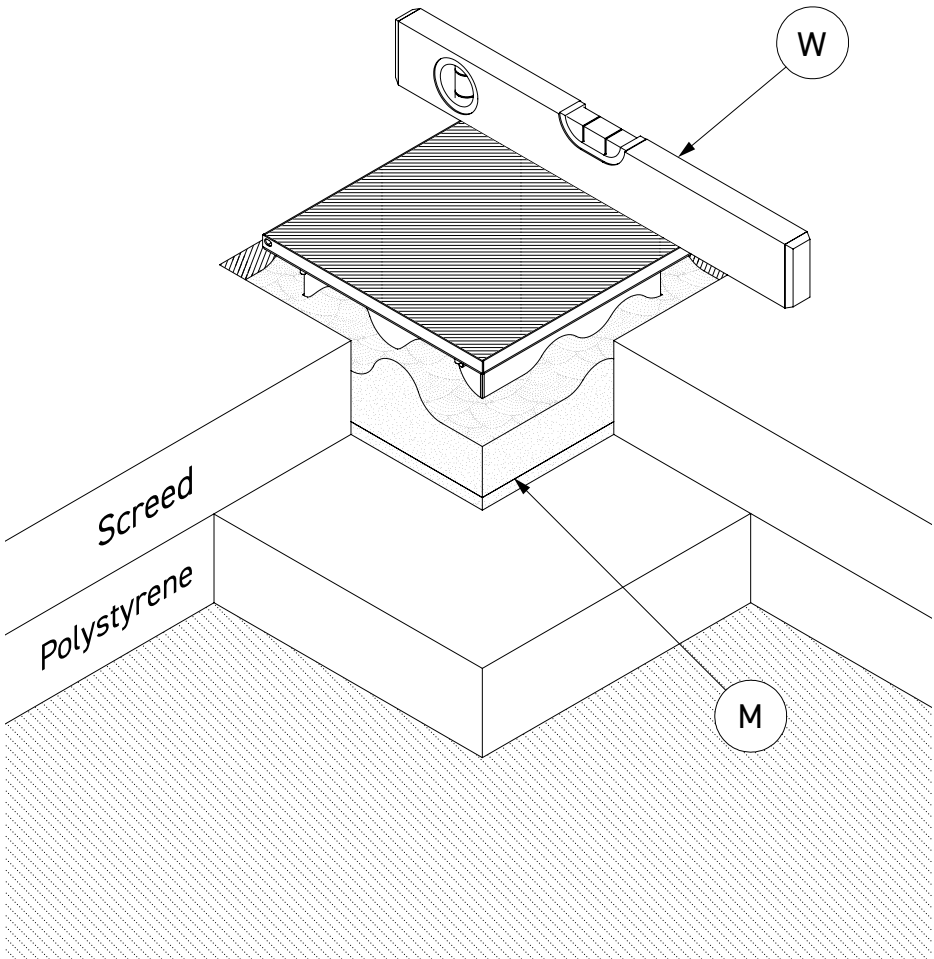


*Attention!

The height of the mortar bed must be measured so that the distance 't' between the spirit level (W) and the screed (E) is as large as the subsequent covering thickness. In addition, the mortar bed must be designed for the corresponding load on the floor socket.

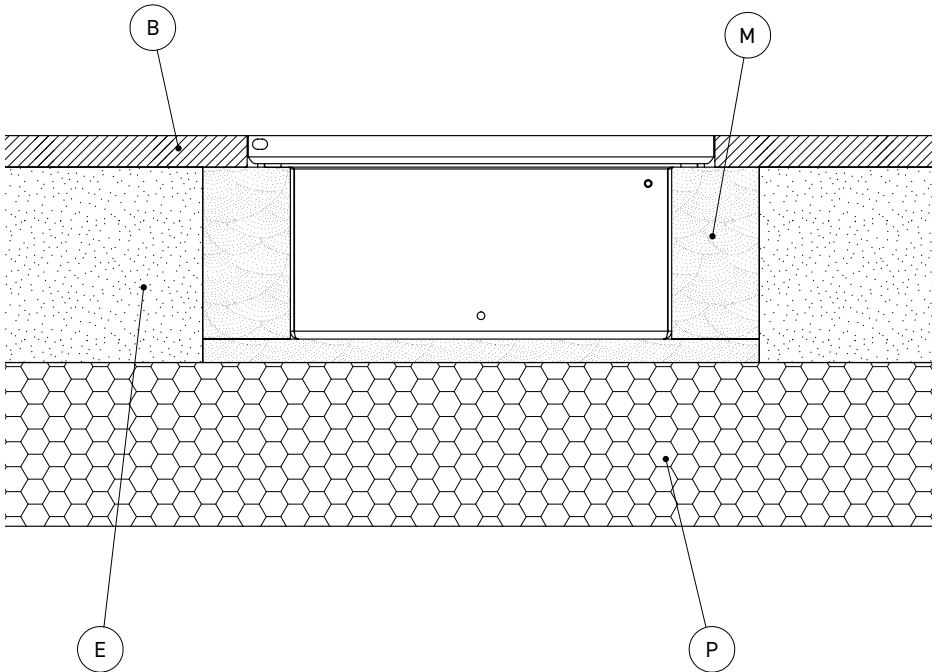
Step 4

Seal the housing ④. (*Tip: cover the box opening, for example, with cardboard, as shown.*)
Now fill the recess around the housing ④ with mortar (M). Check the position of the housing ④ with the spirit level (W) before curing the mortar!



Step 5

After curing, connect the sockets, screw the device carrier ② back into the housing ④.
Fill the lid ① with covering (B) and lay the remaining covering (B) in the room.
The floor socket is now successfully installed.
(See cross section below.)





Gebrauchshinweise/Instructions for use

Um eine anhaltende Funktion des Bodentanks zu gewährleisten sind folgende Hinweise zu beachten:

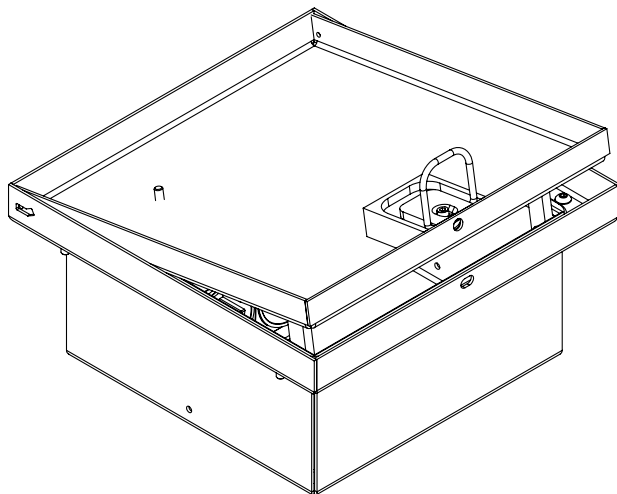
- Anschluss, Reparatur oder Instandhaltung sind von einer ausgebildeten Fachkraft durchzuführen. Während des Einbaus und der Inbetriebnahme sind Handschuhe zu tragen.
- Für die Montage des Bodentanks muss ein fester Untergrund (z.B. Estrich, Beton, etc.) vorhanden sein.
- Bei der Montage auf einem unbefestigten Untergrund ist der Bodentank nicht begehrbar.
- Die Anschlussleitung muss einen Querschnitt entsprechend der Vorschrift des VDE aufweisen. Zudem müssen flexible Leitungen verwendet werden, damit die Schutzart gewährleistet werden kann.
- Falls Kabelverschraubungen verwendet werden, sollte diese für den entsprechenden Kabelquerschnitt geeignet sein und eine entsprechende Schutzart aufweisen.
- Bei eingestecktem Stecker darf der Deckel nur unter der Voraussetzung geschlossen werden, wenn die Deckelstützen aufgerichtet sind und somit beim Schließen des Deckels das Kabel nicht eingeklemmt wird.
- Der in den Deckel geklebte Bodenbelag darf die Höhe des Deckelrahmens nicht überschreiten.
- **Pflegehinweis:** Das Produkt ist für die Trockenpflege geeignet (es werden flüssigkeitslose oder flüssigkeitsarme (nebelfeuchte) Verfahren zur Reinigung verwendet). Zudem dürfen für die Reinigung **keine säurehaltigen, chloridhaltigen oder alkalische Mittel** verwendet werden.
- **Für einen einwandfreien Betrieb sind die Dichtungen regelmäßig vom Schmutz zu befreien und auf einen einwandfreien Zustand zu überprüfen.**
- Die angegebene Schutzart kann nur im einwandfreien, geschlossenen (mit eingelegter Dichtung) und ungenutzten Zustand des Bodentanks gewährleistet werden.
- Trotz Fertigungsprüfung kann es im Herstellungsprozess zu scharfen Kanten oder Ecken an Gehäuse, Deckel oder anderen Bauteilen kommen.
- Bei mechanischen Schäden oder anderen Mängeln (technisch/elektrisch) darf das Produkt nicht in Betrieb genommen werden.
- Das Produkt ist unter Beachtung der nationalen Vorschriften zu entsorgen.

Irrtümer und technische Änderungen vorbehalten.

In order to ensure a lasting function of the floor tank, the following instructions must be observed:

- Connection, repair or maintenance must be carried out by a trained specialist. During installation and commissioning gloves must be worn.
- For the installation of the floor tank, a solid surface (for example screed, concrete) must be present.
- When installing on an unpaved surface, the floor socket is not walkable.
- The connecting cable must have a cross-section in accordance with the VDE regulation. In addition, flexible cables must be used so that the degree of protection can be guaranteed.
- If cable glands are used, they should be suitable for the corresponding cable cross-section and have an appropriate degree of protection.
- When the plug is inserted, the lid may only be closed provided that the lid pillars are upright and the cable is not pinched when the lid is closed.
- The floor covering glued into the lid must not exceed the height of the lid frame.
- **Care instructions:** The product is suitable for dry care (liquid-free or low-liquid (mist-moist) cleaning methods are used). In addition, **no acid-, chloride-containing or alkaline products** may be used for cleaning.
- **To ensure faultless operation, the seals must be regularly cleaned of dirt and checked for perfect condition.**
- The specified degree of protection can only be guaranteed in the perfect, closed (with inserted seal) and unused condition of the floor tank.
- Despite manufacturing inspection, sharp edges or corners on housings, lids, or other components may occur during the manufacturing process.
- In the case of mechanical damage or other defects (technical/electrical), it is not allowed to put the product into operation.
- The product is in compliance with the national regulations to dispose.

Errors and technical changes reserved.



**BS BODENSTECKDOSEN
SYSTEMTECHNIK**

© by BS Bodensteckdosen Systemtechnik GmbH

BS Bodensteckdosen
Systemtechnik GmbH
Dingerdisser Str. 36
33699 Bielefeld, Germany
Tel +49 521 9892780
Fax +49 521 989278-30
info@bodensteckdosen.com
www.bodensteckdosen.com

*Irrtümer und technische Änderungen vorbehalten.
Subject to errors and technical changes.*